



万酷 VM1330

嵌入式一维红光模组

用户手册

东莞市万酷电子科技有限公司
Dongguan Vancode Electronics Technology Co., Ltd.

免责声明

请您在使用本手册描述的产品前仔细阅读手册的所有内容，以保障产品的安全有效地使妥善保存以备下次使用时查询。

请勿自行拆卸终端或撕毁终端上的封标，否则东莞市万酷电子科技有限公司不承担保修或更换终端的责任。

本手册中的图片仅供参考，如有个别图片与实际产品不符，请以实际产品为准。对于本产品的改良更新，东莞市万酷电子科技有限公司保留随时修改文档而不另行通知的权利。

本手册包含的所有信息受版权的保护，东莞市万酷电子科技有限公司保留所有权利，未经书面单位及个人不得以任何方式或理由对本文档全部或部分内容进行任何形式的摘抄、复制或与其它产品销售。本手册中描述的产品中可能包括东莞市万酷电子科技有限公司或第三方享有版权的软件，除非获得相关权利人的许可，否则任何单位或者个人不能以任何形式对前述软件进行复制、分发、修改、摘录、反编、解密、反相工程、出租、转让、分许可以及其它侵犯软件版权的行为。

东莞市万酷电子科技有限公司对本声明拥有最终解释权。

版本记录

版本号	版本描述	发布日期
V1.0	初始版本	2019-05-10
V1.1	增加视角图, 优化性能参数	2018-06-15

目录

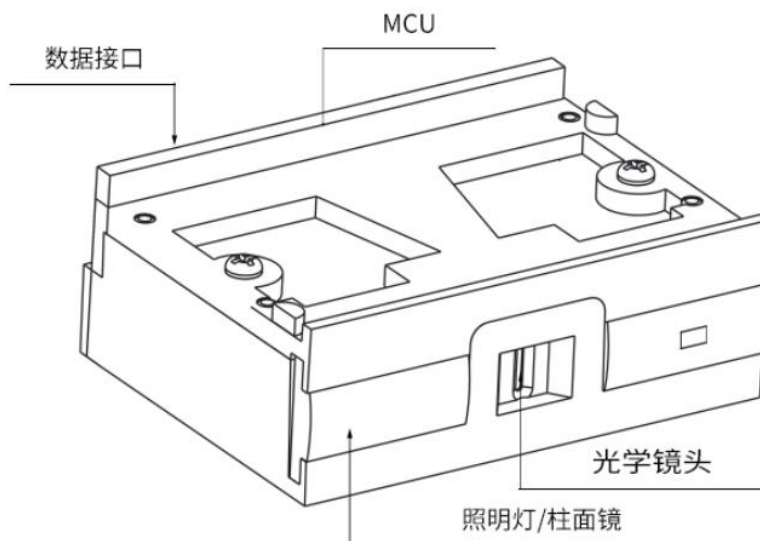
简介	5
外观	5
产品特性	6
应用领域	6
数据线缆	7
12PIN 接口定义	8
识读视角与景深	9
结构尺寸	10
性能参数	11
机械/电气化性能	12
工作环境	12
配件列表	12

简介

VM1330 是一款高性价比的嵌入式一维红光模组，采用先进的 CCD 影像识别技术，智能图像识别系统。具有优秀的识读性能，可以轻松读取纸张、商品、屏幕等介质上的条码。一体化紧凑型设计可方便嵌入到各类设备中。可广泛应用于各类自助机、查价机、储物柜等场景。

外观

下图为 VM1330 的外观图。



【VM1330 外观图】

注意：

- > 为保持扫描器的优秀识读性能，请保持产品的清洁；
- > 请使用柔软的布清洁窗口，禁止向窗口喷洒任何液体。

产品特性

- >体积小，自带多个固定孔，便于集成到其他设备中；
- >可识读 4MIL 以上条码，轻松识别市场所有主流一维条码；
- >支持多种工作模式（手动，长亮），可满足不同的读取需求；
- >高度集成，超高性价比，满足日常支付需求。

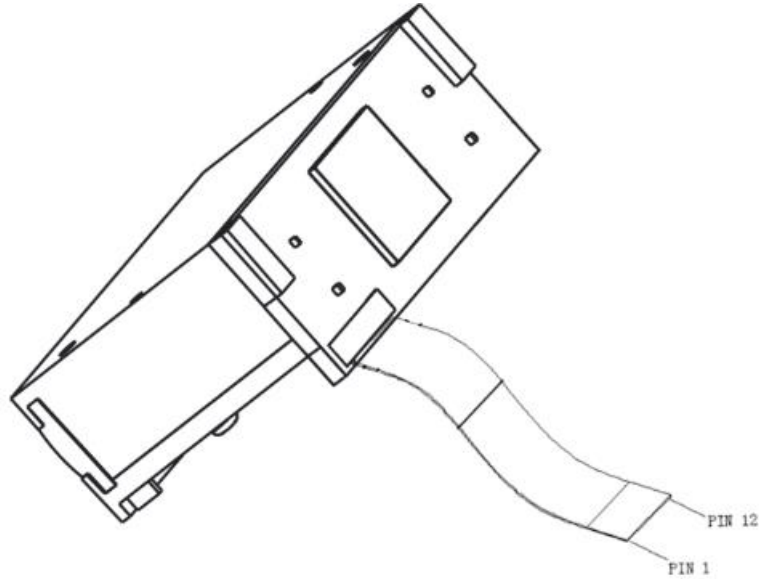
应用领域

这款高性能的嵌入式一维红光模组专门为客户提供 OEM 产品应用，它可方便嵌入到各种设备作为条码识读组件应用，如排队叫号机，自助查询机，检票机，自动售卖机，超市储物柜，生产制造等。

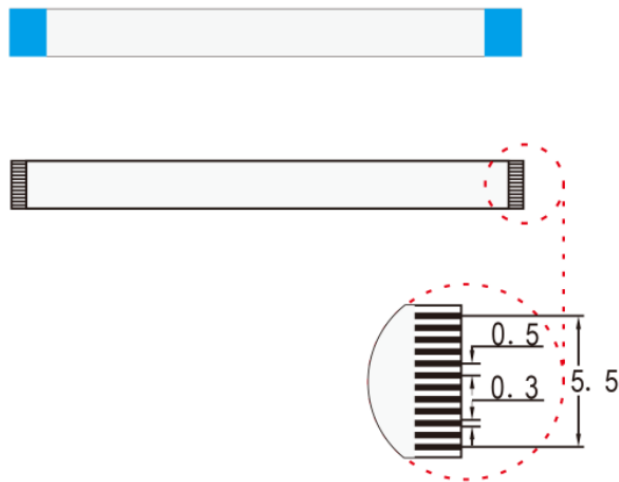


数据线缆

VM1330 选配一根两端均为 12PIN 的 FFC 排线连接，其一端与数据接口插头对应相连，另一端与外设相连。下图为将电缆线与数据接口相连的示意图。

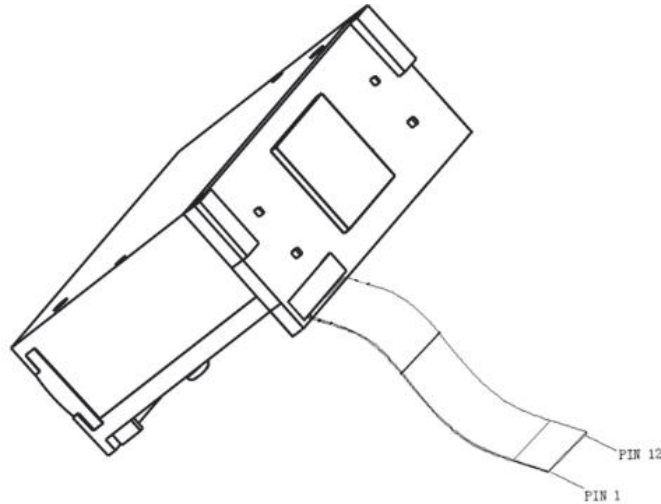


FFC 排线示意图



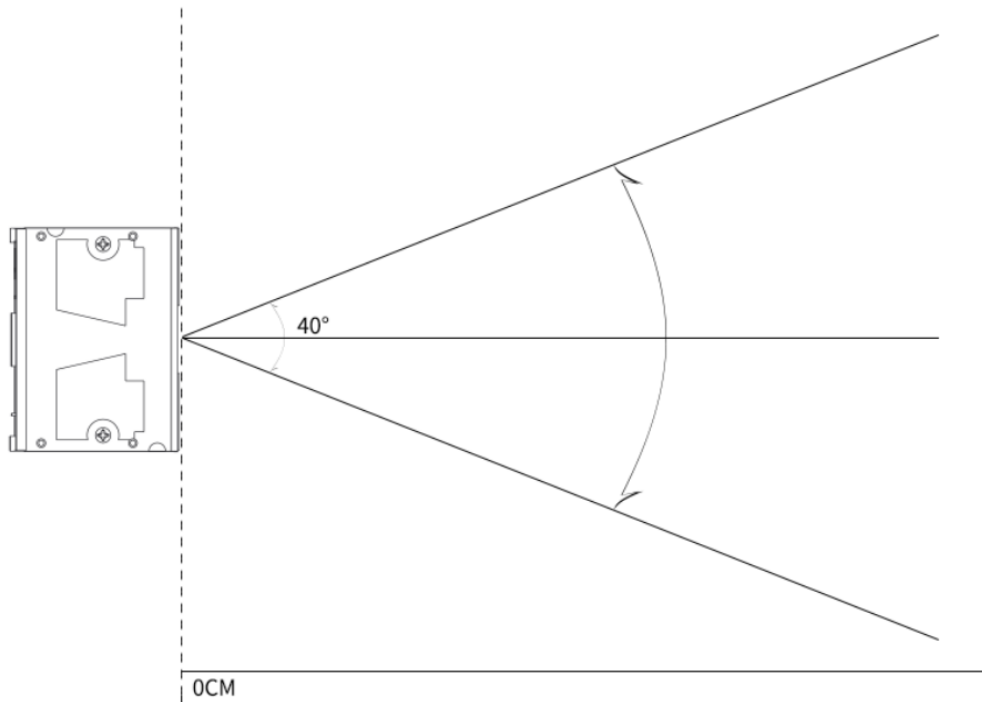
12PIN 接口定义

VM1330 使用 12pin pitch 0.5 数据接口，通过下表列出了 12PIN 连接器的各个 PIN 脚的名称和信号说明。



PIN#	信号	类型	定义
1	N/C	-	悬空
2	VCC	P	3.3-5V 电源输入
3	GND	P	电源地
4	-	-	-
5	-	-	-
6	D-	输入/输出	USB_D- 信号
7	D+	输入/输出	USB_D+ 信号
8	-	-	-
9	BEEP	输出	蜂鸣器输出信号
10	LED	输出	指示灯输出信号
11	-	-	-
12	TRIG	输入	触发管脚，保持低电平 20ms 以上可触发读码。

识读视角与景深

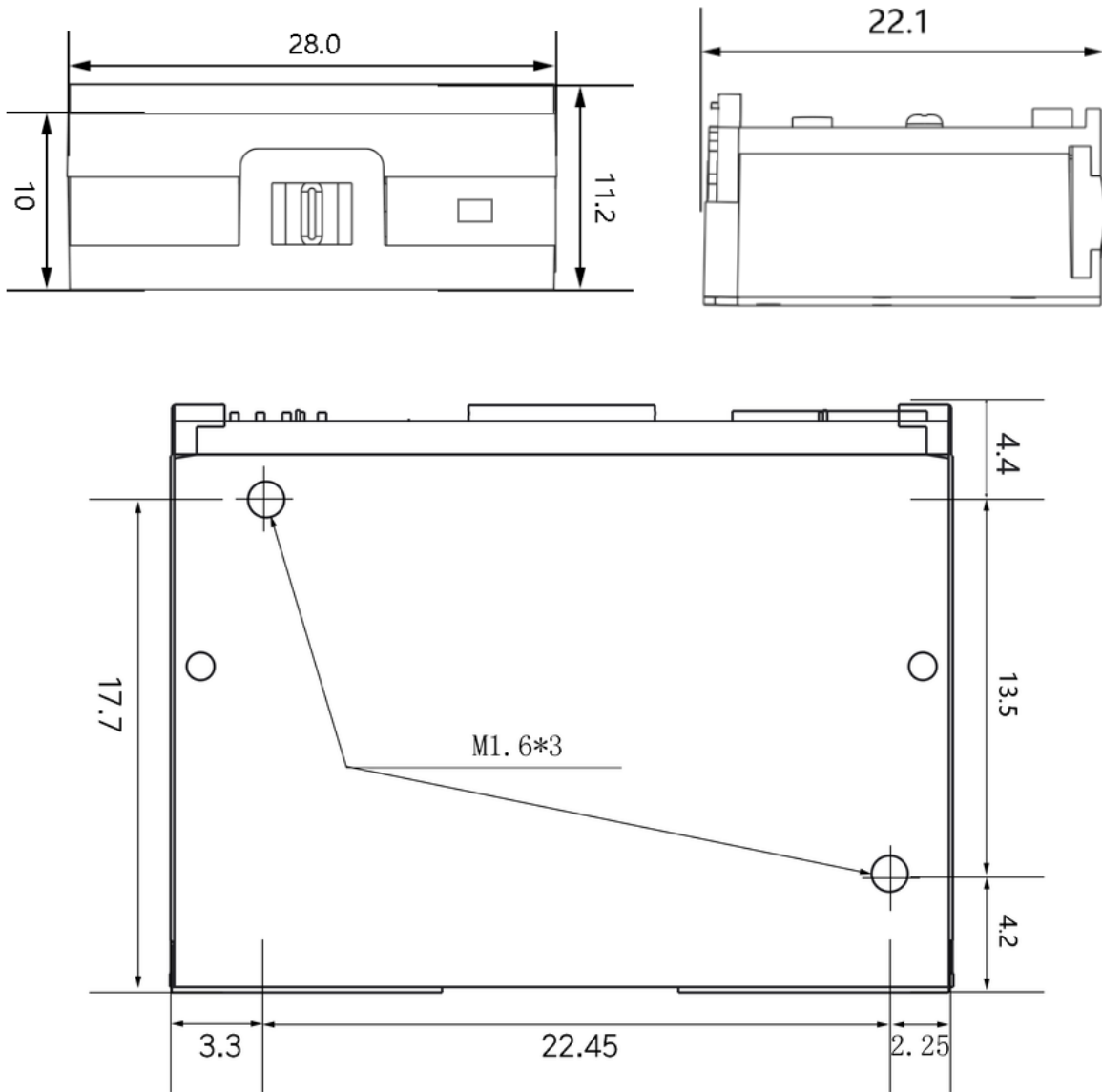


条码类型	条码密度	最近	最远
Code 39	0.1mm(4mil)	40mm	120mm
Code 39	0.127mm(5.0mil)	40mm	150mm
Code 39	0.5mm(20mil)	60mm	230mm
Code 39	1.0mm(40mil)	130mm	380mm
EAN-13	0.33mm(13.0mil)	60mm	220mm

测试条件: 室温 25°C, 环境照度 200LUX, PCS=0.9

结构尺寸

VM1330 嵌入式一维红光模组采用一体化设计，使用 VM1330 进行集成应用时，可以参考以下物理尺寸规格。 Unit:mm



注意：底部采用 1.6mm 自攻牙螺丝，最大深度 3mm.

性能参数

通信方式	USB-KBW
光学系统	Linear CCD Sensor
分辨率	1500
解析度	≥4mil/0.1mm (PCS90%,CODE 39)
识读景深	40mm~380mm
解码速度	最高可达 300 次/秒
识读模式	手动识读、常亮识读
提示方式	蜂鸣器、LED(外部电路)
读取角度	<i>Test Conditions: CODE39,10mil/0.25mm,PCS90%</i> 旋转 Roll: ±30°, 倾斜 Pitch:±60°, 偏斜 Skew: ±60°
打印对比度	≥25%
环境光照度	黑暗环境, 室内自然光,
识读码制	UPC-A, UPC-E, EAN-8, EAN-13, ISSN, ISBN, Code 128, GS1-128, ISBT 128, Code 39, Code 93, Code 11, Interleaved 2 of 5, Matrix 2 of 5, Industrial 2 of 5, Standard 2 of 5 (IATA) , Codabar (NW-7) , Plessey, MSI Plessey, RSS, China Post, etc.

机械/电气化性能

本体重量	≈3g
外观尺寸	22.1mm L* 28mm W * 11.2mm H
线材长度	1.5 米(选配)
接口类型	FFC 12PIN Pitch 0.5
工作电压	DC 3.3V
电流	60mA (工作)

工作环境

工作温度	-20°C to 50°C
储存温度	-40°C to 60°C
工作湿度	5% to 95% (无凝结)
运输震动测试	10H@125RPM

配件列表

FFC 排线	12Pin Pitch 0.5 同面 5CM。
开发板 (选配)	用于连接模组与线材, 具有不同接口的输出功能, 以及扫描提示功能。
线材 (选配)	用于连接开发板与通信主机, 可选配不同接口线材。
电源适配器 (选配)	Output: DC5V 1A, input: AC100~240V 50~60Hz, 可用于串口供电。