



手持式 WD660 无线/有线

便捷款工业读码器



灵活光源切换
更易用



蓝牙连接^①
更便捷



间隔工作时长^①
更持久



极致经济性
更降本

^①WD660无线款特性

WD660 搭载高性能图像传感器与新算自研专利算法，高效稳定识别各类疑难码，兼具接口丰富、低功耗、握感舒适的特点，高效适配自动化产线与仓储物流场景。WD660以亲民成本带来旗舰级稳定读码体验，助力客户提升工作效率。

高效稳定读码性能

采用自主研发的专利算法引擎，针对污损、变形、反光、低对比度场景解码进行特别优化，解码率超 99.9%

灵活光源配置

搭配红 / 蓝直射光与均匀光组合设计，可根据不同材质、颜色背景灵活设置，显著提升读码成像质量

全天候作业能力

无线款机身内置 3000mAh 电池，配合低功耗管理系统，可持续扫码8小时，间隔扫码15小时 (10S/1次)

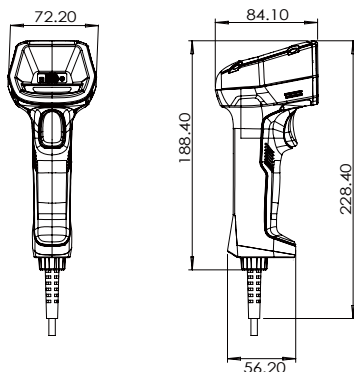
I 手持式WD660规格书

型号*	WD660-USB-有线款		WD660-串网-有线款		WD660-USB-蓝牙无线款		WD660-串网-蓝牙无线款	
	WD660SR-U	WD660HD-U	WD660SR-L	WD660HD-L	WD660SR-U-BT	WD660HD-U-BT	WD660SR-L-BT	WD660HD-L-BT
支持码制	2D DataMatrix (ECC200), QR Code, GS1-DM, GS1-QR, PDF417 1D: Code39, Code93, Code128, EAN13, EAN8, UPC-A, UPC-E, Interleaved 2 of 5							
图像传感器	1280×960 Pixel Global Shutter CMOS							
最大采集帧率	60FPS							
像元尺寸	3.0um							
靶面尺寸	1/4"							
镜头	4.7mm							
视场角	H: 40° V:30°							
检查角度	倾斜角度±60°, 偏斜角度±60°, 旋转角度360°							
符号反差	20%							
典型识读景深 (mm)	DM(10mil): 10-200mm; DM(20mil): 10-390mm; QR(10mil): 10-215mm; QR(20mil): 10-390mm; Code128(5mil): 40-170mm; Code128(10mil): 30-330mm;	DM(5mil): 20-65mm; DM(10mil): 5-115mm; QR(5mil): 20-65mm; QR(10mil): 5-115mm; Code128(3mil): 25-70mm; Code128(10mil): 20-155mm;	DM(10mil): 10-200mm; DM(20mil): 10-390mm; QR(10mil): 10-215mm; QR(20mil): 10-390mm; Code128(5mil): 40-170mm; Code128(10mil): 30-330mm;	DM(5mil): 20-65mm; DM(10mil): 5-115mm; QR(5mil): 20-65mm; QR(10mil): 5-115mm; Code128(3mil): 25-70mm; Code128(10mil): 20-155mm;	DM(10mil): 10-200mm; DM(20mil): 10-390mm; QR(10mil): 10-215mm; QR(20mil): 10-390mm; Code128(5mil): 40-170mm; Code128(10mil): 30-330mm;	DM(5mil): 20-65mm; DM(10mil): 5-115mm; QR(5mil): 20-65mm; QR(10mil): 5-115mm; Code128(3mil): 25-70mm; Code128(10mil): 20-155mm;	DM(10mil): 10-200mm; DM(20mil): 10-390mm; QR(10mil): 10-215mm; QR(20mil): 10-390mm; Code128(5mil): 40-170mm; Code128(10mil): 30-330mm;	DM(5mil): 20-65mm; DM(10mil): 5-115mm; QR(5mil): 20-65mm; QR(10mil): 5-115mm; Code128(3mil): 25-70mm; Code128(10mil): 20-155mm;
最小识读精度	5mil	3mil	5mil	3mil	5mil	3mil	5mil	3mil
蓝牙协议	BT 5.0, 2.4~2.4835 GHz 频段, BLE							
蓝牙范围	50m (空旷范围)							
通信接口	USB		Ethernet@100Mbps, RS232		USB		Ethernet@100Mbps, RS232	
通信协议	USB HID/CDC		TCP/IP, EIP, PN, Modbus TCP, MC, RS232		USB HID/CDC		TCP/IP, EIP, PN, Modbus TCP, MC, RS232	
电池	3000mAh							
充电时间	关机模式下: USB 2.0(5V, 0.5A):7h / DC12V(12V, 1A):4h							
续航时间	连续工作:8h; 间隔工作:15h							
供电	USB 5V; DC12-24V(可选)		DC12~24V		读码器: 电池3.8V DC 底座: USB 5V, DC12-24V (可选)		读码器: 电池3.8V DC 底座: DC12~24V	
最大功耗	2W@USB 5V		2W@DC12~24V		读码器: 2W@3.8V DC		底座: 6.5W@DC12~24V	
环境光照	0~10000Lux							
光源	直射光: 红光、蓝光可切换 均匀光: 红色							
瞄准	红色激光							
提示方式	RGB指示灯, 蜂鸣器							
IP防护等级	IP52							
按键寿命	10万次							
跌落高度	1.5m(50次)							
工作温度	-10°C~45°C				工作: -10°C~45°C 充电: 0°C~40°C			
存储温度	-30°C~70°C							
湿度	20%~80%RH 无冷凝							
认证	CE, FCC, RoHS							

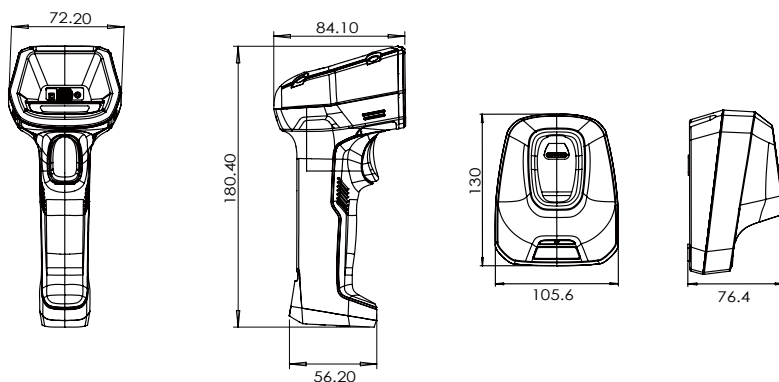
I 尺寸图

带*参数下单前可选配

WD660有线款

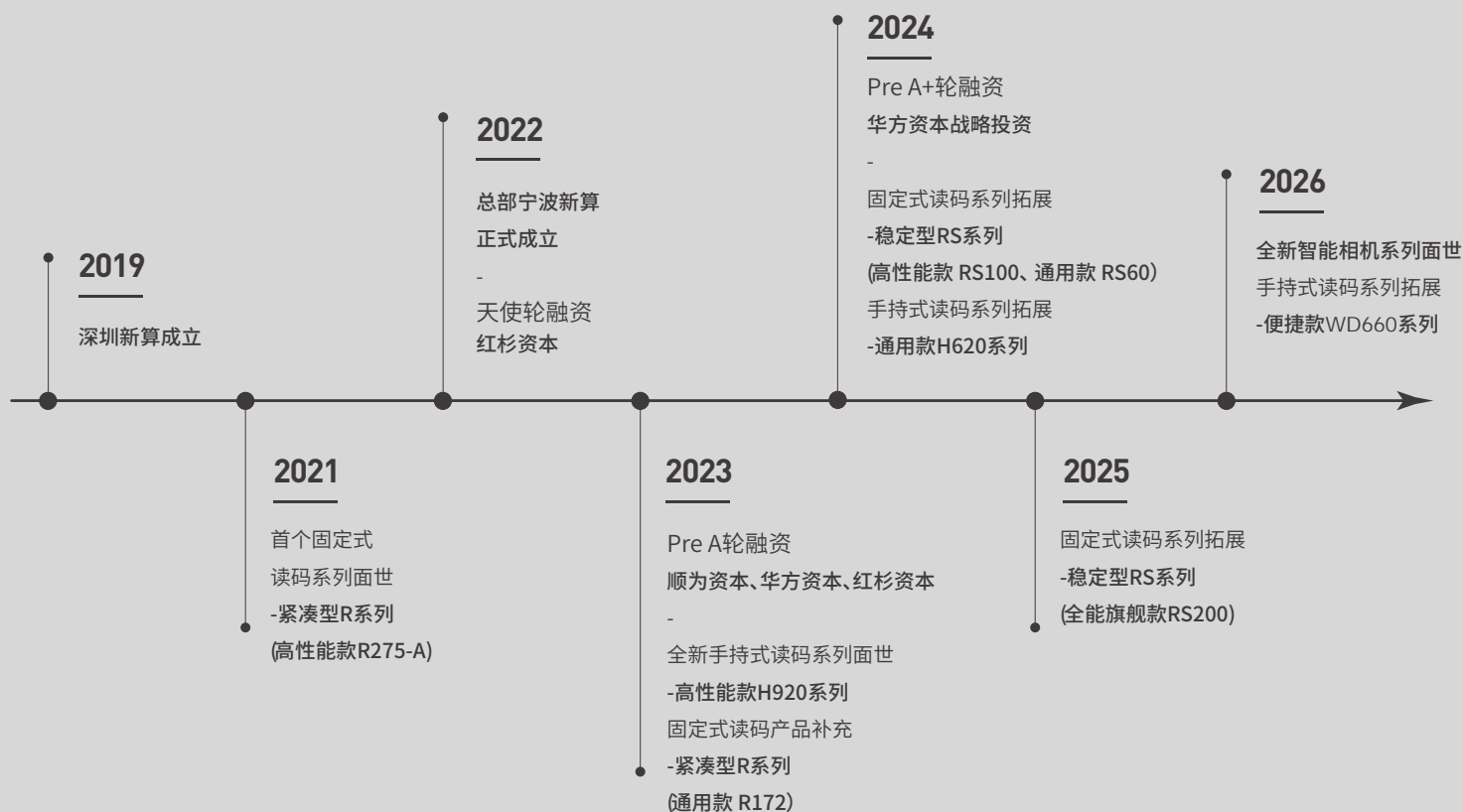


WD660无线款



新算技术

新算技术 专注于机器视觉领域，具备国际领先水平的自研 IP 解码识读算法。公司以研发为导向，在视觉算法、软件开发、硬件设计上真正做到完全的独立自主，向市场推出多系列固定式/手持式工业读码器以及智能相机，在 3C 电子、汽车、新能源及半导体等垂直领域积累了丰富的行业服务经验



固定式读码器

稳定型RS系列 紧凑型R系列

手持式读码器

H920系列 H620系列 WD660系列

嵌入式软解引擎

ES系列

华东代理 苏州伟显达自动识别技术有限公司

+ 4001-815-825

vin@scanid.cn

www.scanid.cn



伟显达官网