

MV-PD010003-21IH

智能读码套件

基于我司现有的读码一体化套件，并结合智能芯片进行创新升级，海康机器人推出 MV-PD010003-21IH 智能读码套件。该产品集图像采集、数据处理及结果输出功能于一体，既提高图像数据传输和处理的时效性，又减轻对后端配套设备的性能要求，可无缝对接各大快递信息管理平台，广泛应用于快递物流行业的条码识别场景。



功能特性：

- 内置深度学习读码算法，可有效读取多种码制的一维码和二维码，鲁棒性强
- 实现图像采集、数据处理、结果输出功能于一体
- 一体化结构设计，安装快捷
- 光线集中，发光效率高
- 采用高端材料，专业设计，超长寿命，性能稳定，环境适应性强
- 无缝对接常用快递物流管理系统，为物流及生产企业提供实时有效数据

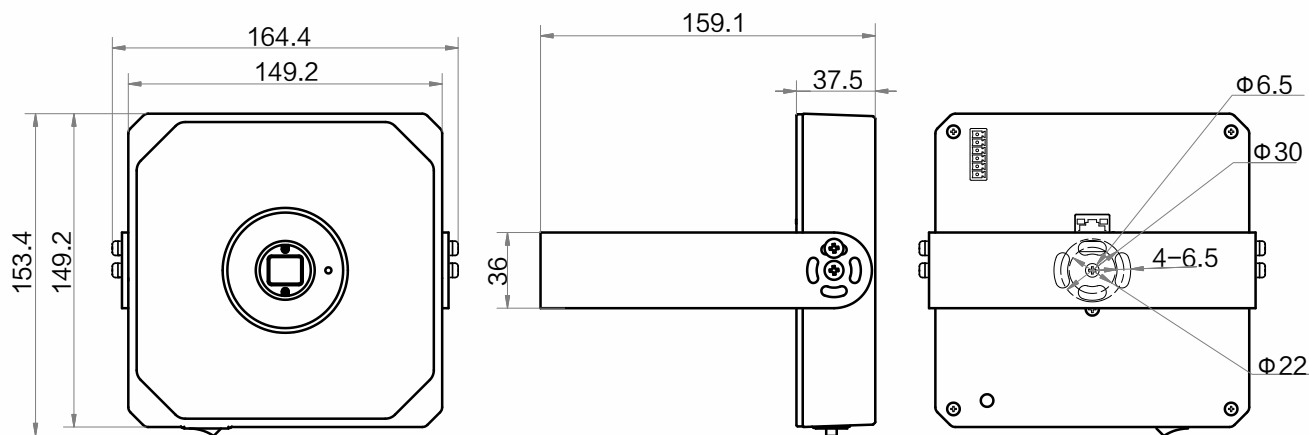
应用行业：

物流读码
仓储分拣
快递分拣

订货型号：

MV-PD010003-21IH

外形尺寸：



Unit: mm



技术参数

型号	MV-PD010003-21IH
参数	智能读码套件
性能	
条码类别	一维码：Code 128、Code 39、Code 93、Codabar、EAN、ITF25 等 二维码：QR、DataMatrix 等
最大处理帧率	16 fps
最大读取速度	48 个码/秒
焦距	12 mm
最佳工作距离	1050 mm
视野范围	650 mm × 440 mm@10 mil
景深	600 mm
分辨率	3072 × 2048
曝光时间	16 μs ~ 1 sec
增益	0 ~ 30 dB
光圈	F2.8 ~ F16
中心照度	5800 lux@1000 mm
均匀度	0.53
光通量	2500 lm
光源波长	420 ~ 730 nm
色温	5700 K
电气特性	
数据接口	Gigabit Ethernet (1000Mbit/s)
数字 I/O	6-pin 绿色接线端子提供电源和 I/O 接口，包含 1 路光耦隔离输入 (LineIn 0)， 1 路光耦隔离输出 (LineOut 0)
供电	24 VDC
最大功耗	28 W@ 24 VDC
结构	
外形尺寸 (不含镜头)	153.4 mm × 164.4 mm × 159.1 mm
重量 (不含镜头)	约 990 g
温度	工作温度 0~50℃，储藏温度 -30~70℃
湿度	20%~80%RH 无冷凝
一般规范	
软件	IDMVS
操作系统	Windows XP/7/10 32/64bits
认证	CE, FCC

注意事项：

- 请勿直接接触产品散热部件，以免烫伤。
- 请勿在设备正常运行时进行长时间近距离调试，以免烫伤。