

MV-ID7080M-35F-WHA 8K 智能线扫读码器

基于当前多面 DWS 的读码应用场景,海康机器人推出了 MV-ID7080M-35F-WHA 智能线扫读码器来完成底面条码的识别,真正意义上实现了全方位的条码自动识别。依托我司自主研发的条码识别技术,可快速准确地输出条码结果,无缝对接各大快递信息管理平台。



功能特性:

- 内置读码算法,可高效读取多种码制的一维码和二维码
- 支持图像拼接功能,对读取到的条码可进行有序组合
- 选用优秀的 Sensor,图像质量优异,图像数据高速采集
- 支持多种触发模式,可根据应用选择图像采集模式
- IO 接口丰富,可接入多路输入以及输出信号,支持 RS-232 串口传输协议
- 采用一体化光源设计,自带 48 颗 LED 光源,集成度高

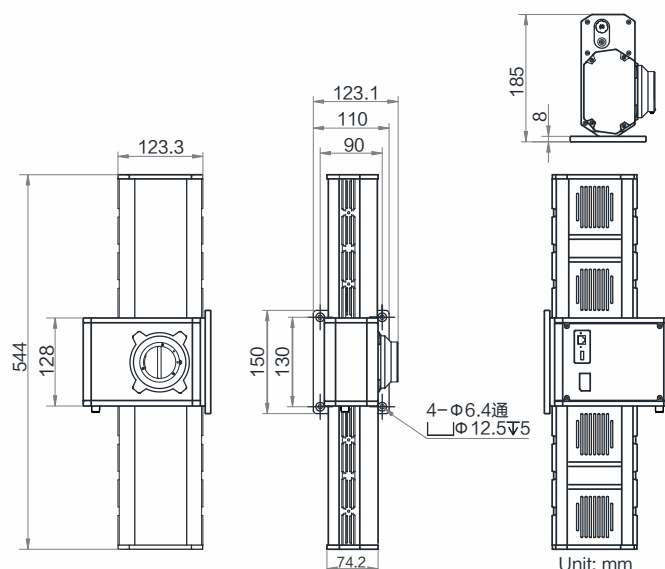
应用行业:

物流读码,工厂自动化

订货型号:

MV-ID7080M-35F-WHA

外形尺寸:



技术参数

型号	MV-ID7080M-35F-WHA
参数	8K 智能线扫读码器
性能	
条码类别	一维码: Code 39, Code 93, Code 128, CodaBar, EAN 等 二维码: QR, DM 等
最大处理行频	15 kHz
传送带最大运行速度	2.5 m/s
分辨率	8192 × 1
像元尺寸	5 μm × 5 μm
焦距	35 mm
最佳工作距离	1000 mm
视野范围	1200 mm@10 mil
黑白/彩色	黑白
通讯协议	SmartSDK, TCP, UDP, Serial, FTP, HTTP
电气特性	
数据接口	Gigabit Ethernet (1000 Mbit/s)
数字 I/O	12-pin M12 接头提供 I/O, 包含 3 路光耦隔离输入 (LineIn 0/1/2), 2 路光耦隔离输出 (LineOut 0/1), 1 路 RS-232 输入, 1 路 RS-232 输出
供电	48 VDC
最大功耗	190 W@48 VDC
结构	
镜头接口	F 口, 光学后焦 46.5 mm
外形尺寸	544 mm × 123.1 mm × 185 mm
重量	约 6.5 kg
温度	工作温度 0 ~ 50°C, 储藏温度 -30 ~ 70°C
湿度	20% ~ 95%RH 无冷凝
一般规范	
软件	IDMVS
操作系统	Windows XP/7/10

相关配件—反光镜:

