

MV-ID6120PM-00C-NNG

1200 万像素 1" CMOS 智能读码器

MV-ID6120PM-00C-NNG 型号智能读码器内置读码算法，可有效读取多种码制的一维码和二维码，读取速度最高可达 84 个码/秒。同时基于深度学习算法，鲁棒性强，可应对各类复杂情况。通过配合物流专用高亮度补光灯可达到较大景深，广泛应用于快递物流行业。



功能特性：

- 单颗拥有千万像素视野，简化读码器方案设计和安装调试
- 支持视野内多码制和多条码的高速不间断识别
- 可应对物流场景中的各类畸变、褶皱、脏污、破损等复杂情况
- 千兆网络传输，支持原图存档和面单抠取旋正
- 支持组网，完成多颗读码器系统构建
- IP67 防护，无惧严苛的工业应用环境

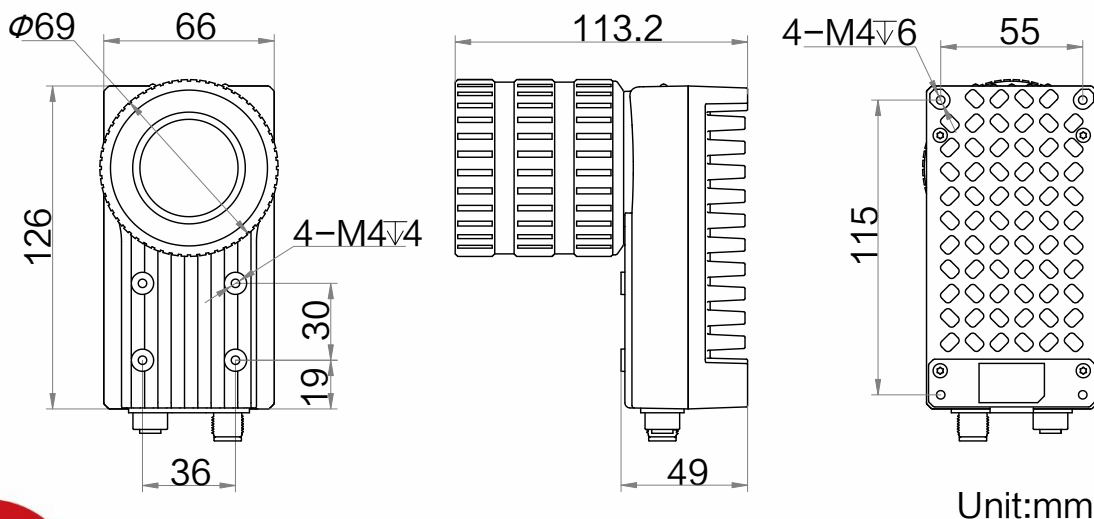
应用行业：

快递零担、机场、电商仓储物流

订货型号：

MV-ID6120PM-00C-NNG

外形尺寸：



技术参数

| | |
|-------------|---|
| 型号 | MV-ID6120PM-00C-NNG |
| 参数 | 1200 万像素 1" CMOS 智能读码器 |
| 性能 | |
| 条码类别 | 一维码: Code 39, Code 128, Code 93, ITF25, CodaBar, EAN8, EAN13, UPCA, UPCE 等 二维码: QR, DM 等 |
| 最大处理帧率 | 28 fps |
| 最大读取速度 | 84 个码/秒 |
| 传感器类型 | CMOS, 全局快门 |
| 像元尺寸 | 3.2 μm \times 3.2 μm |
| 靶面尺寸 | 1" |
| 分辨率 | 4096 \times 3072 |
| 曝光时间 | 16 μs ~ 1 sec |
| 增益 | 0 ~ 40 dB |
| 黑白/彩色 | 黑白 |
| 通讯协议 | SmartSDK, TCP Client, Serial, FTP, HTTP, TCP Server |
| 电气特性 | |
| 数据接口 | Gigabit Ethernet (1000 Mbit/s) |
| 数字 I/O | 12-pin M12 接头提供电源和 I/O, 包含 3 路光耦隔离输入 (LineIn 0/1/2), 3 路光耦隔离输出 (LineOut 0/1/2), 1 路 RS-232 |
| 供电 | 12 ~ 24 VDC |
| 最大功耗 | 12 W@24 VDC |
| 结构 | |
| 镜头接口 | C-Mount |
| 光源 | 不含自带光源 |
| 镜头罩 | 含镜头罩 |
| 外形尺寸 | 126 mm \times 66 mm \times 113.2 mm |
| 重量 | 约 750 g |
| IP 防护等级 | IP67 (正确安装镜头防水罩情况下) |
| 温度 | 工作温度 0 ~ 50 $^{\circ}\text{C}$, 储藏温度 -30 ~ 70 $^{\circ}\text{C}$ |
| 湿度 | 20% ~ 95%RH 无冷凝 |
| 一般规范 | |
| 软件 | IDMVS |
| 认证 | CE, FCC, RoHS |

推荐配件:

- 镜头: 海康机器人 KF 系列 FA 镜头
- 读码光源: MV-LB-230-230-4030WL-A