

MV-ID5120M-00C-NNN 1200 万像素智能读码器

MV-ID5120M-00C-NNN 型号智能读码器，可高速读取多种码制的一维码和二维码，读取速度最大可达 84 个码/秒。采用 12MP 超大分辨率全局快门 Sensor，灵活搭配 C 口镜头完成超大视野和景深读码。



功能特性：

- 选用 12MP 高性能全局快门 Sensor，图像数据高速获取，图像质量优异
- 内置深度学习读码算法，可适应多种复杂工况，鲁棒性强
- 支持打码评级功能，可选评码质量标准有 ISO15415，ISO15416，ISO29158
- 支持 TCP/IP、Serial、FTP、PROFINET、Ethernet/IP、MELSEC、Fins 等通讯协议
- 集成分路可控照明模块，选择多样化
- IP67 防护，无惧严苛的工业应用环境

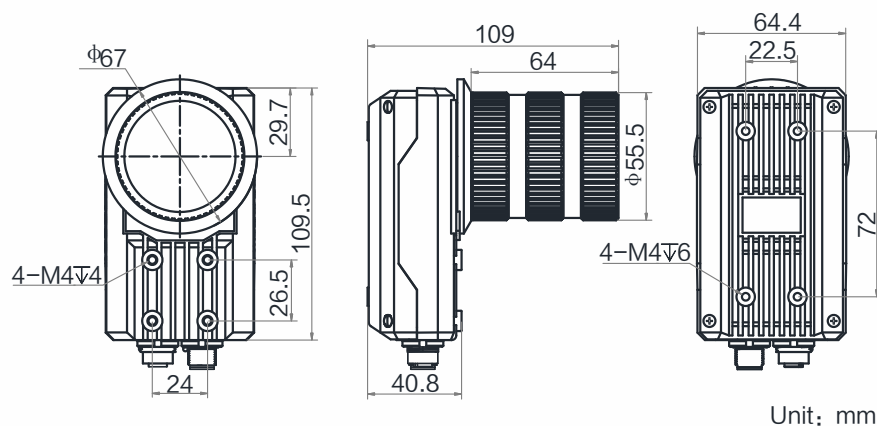
订货型号：

MV-ID5120M-00C-NNN

应用行业：

3C，食品药品，电子半导体，汽车零配件，新能源

外形尺寸：



技术参数

| | | |
|-------------|---|--------------------|
| 参数 | 型号 | MV-ID5120M-00C-NNN |
| | | 1200 万像素智能读码器 |
| 性能 | | |
| 条码类别 | 一维码：Code 39, Code 93, Code 128, CodaBar, EAN8, EAN13, UPCA, UPCE, ITF14, ITF25, Matrix 25, MSI, China Post, Code 11 等 二维码：QR, DM 等 堆叠码：PDF417 等 | |
| 最大处理帧率 | 28 fps | |
| 最大读取速度 | 84 个码/秒 | |
| 传感器类型 | CMOS, 全局快门 | |
| 像元尺寸 | 3.2 μm \times 3.2 μm | |
| 靶面尺寸 | 1" | |
| 分辨率 | 4096 \times 3072 | |
| 曝光时间 | 60 μs ~ 1 sec | |
| 增益 | 0 dB ~ 18 dB | |
| 黑白/彩色 | 黑白 | |
| 通讯协议 | SmartSDK, TCP Client, Serial, FTP, TCP Server, PROFINET, Ethernet/IP, MELSEC, Fins, ModBus, SLMP | |
| 电气特性 | | |
| 数据接口 | Gigabit Ethernet (1000 Mbit/s) | |
| 数字 I/O | 12-pin M12 接头提供电源和 I/O, 包含 3 路光耦隔离输入 (LineIn 0/1/2), 3 路光耦隔离输出 (LineOut 0/1/2), 1 路 RS-232 输入, 1 路 RS-232 输出 | |
| 供电 | 12 VDC ~ 24 VDC | |
| 最大功耗 | 12 W@24 VDC | |
| 结构 | | |
| 镜头接口 | C-Mount | |
| 光源 | 不含自带光源 | |
| 镜头罩 | 含镜头罩 | |
| 指示灯 | 电源指示灯 PWR, 网络指示灯 LNK/ACT, 用户指示灯 U1/U2 | |
| 外形尺寸 | 109.5 mm \times 64.4 mm \times 109 mm | |
| 重量 | 约 470 g | |
| IP 防护等级 | IP67 (正确安装适当镜头防水罩的情况下) | |
| 温度 | 工作温度 0 ~ 50 $^{\circ}\text{C}$, 储藏温度 -30 ~ 70 $^{\circ}\text{C}$ | |
| 湿度 | 20% ~ 95%RH 无冷凝 | |
| 一般规范 | | |
| 软件 | IDMVS | |
| 认证 | CE, FCC, RoHS | |