



条码打印机

CT4-LX

快速指南



开源软件

本产品包含适用开源软件许可证的开源软件。
更多信息请见我们的官网。
<http://www.satoworldwide.com/licenses/OSS.aspx>



第二版：2019年12月
Q05296801
第一版：2019年10月
©2019 株式会社佐藤

简体中文

本文件是您首次操作本机时的快速入门指南。
有关详情，请参阅您所在地区网站 (www.satoworldwide.com) 上提供的操作说明书。

本快速指南中使用的插图均为热转印机型，除非另有规定。

附属品

- ①CT4-LX ②电源适配器 ③电源线* ④快速指南 ⑤全球保修证
- ⑥随附文件 ⑦轴芯适配器 (2) ⑧碳带轴芯 (3种类型)
- * 电源插头的形状因地区而异。

各部位的名称

- ①NFC内置天线 ②LCD/触摸屏 ③LED指示灯 ④⑤ (电源/回位) 按钮
- ⑥标签出口 ⑦开盖锁柱 ⑧DC电源输入端 ⑨⑩-USB接口 (B型)
- ⑪⑫-USB接口 (A型) ⑬LAN接口
- ⑭耗材袋 ⑮打印头 ⑯⑰-USB接口 (A型)* ⑱ (碳带盖打开) 标记
- ⑲顶盖 ⑳标签导轨 ㉑压印滚轴
- * 此USB接口位于顶盖内侧。

选购件

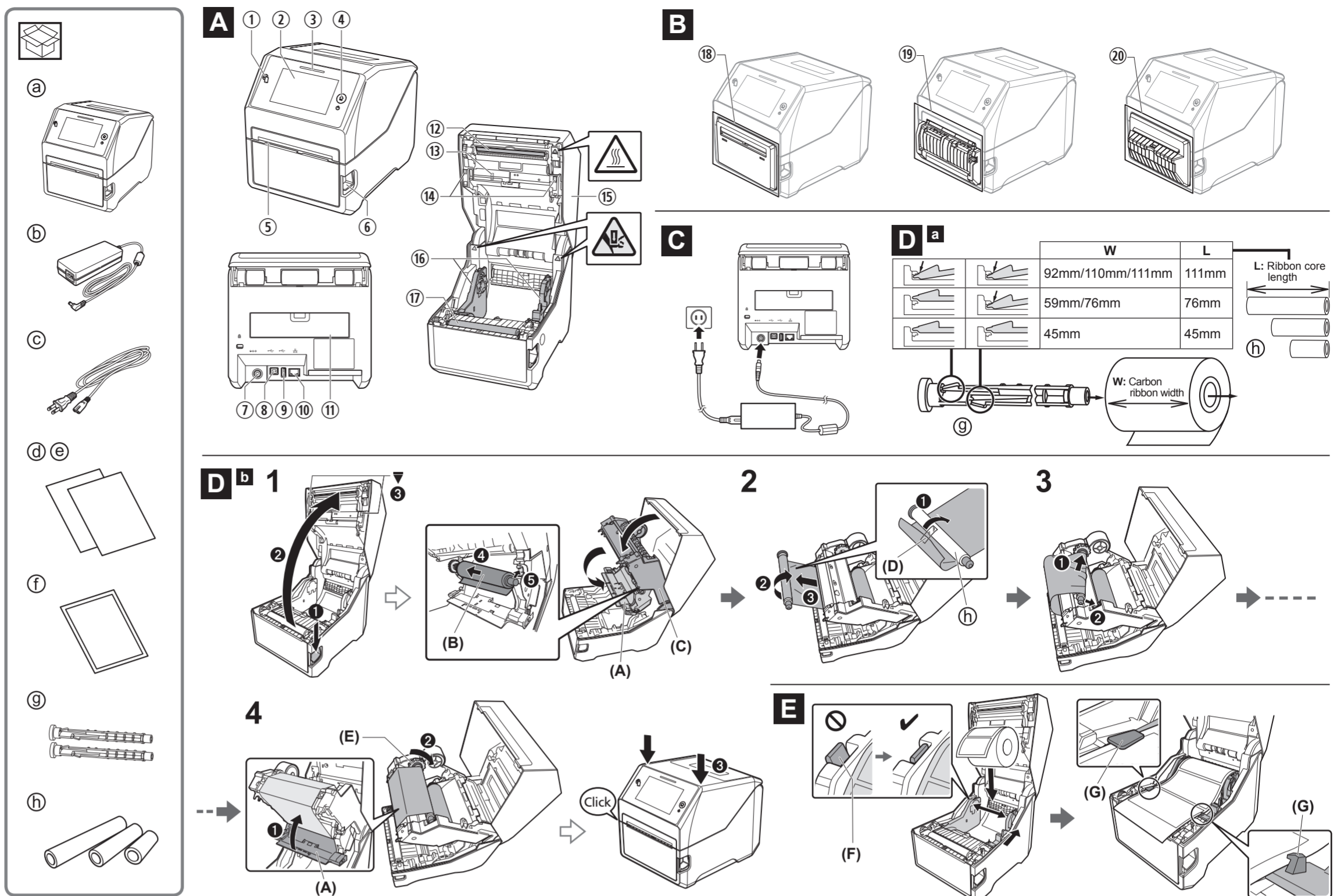
- ①裁纸器组件 ②剥离组件 ③无纸底裁纸器组件

接口选购件

- RS-232C用于通过RS-232C数据线进行连接
- WLAN/蓝牙用于无线连接

连接电源适配器

- 1 将电源线连接到②电源适配器。
- 2 将电源适配器的插头连接到CT4-LX的⑧DC电源输入端。
- 3 将电源线插入AC插座。



设置碳带 (仅热转印机型)

- 设置带有碳带的轴芯适配器 ②
■ 装载碳带
- 1 ① 打开顶盖并 ② 拉动碳带组件 (C) 的 ▼ 标记。将碳带盖 (A) 拉出来。④ 将碳带 (B) 设置在碳带盖 (A) 上。
 - 2 ① 用不干胶带 (D) 或类似物品将碳带固定在碳带轴芯 ① 上，然后 ② 沿箭头方向将其卷绕几圈。
 - 3 ① ② 设置碳带轴芯。
 - 4 ① 合上碳带盖 (A)，然后 ② 转动旋钮 (E) 将碳带卷绕几圈。③ 合上顶盖。

装载耗材

- 卷纸安装正确时，翻板 (F) 将指向上方。
- 将耗材从标签导轨 ⑥ 边缘处卡子 (G) 的下方穿过。
- 仅可使用佐藤指定的用品。
- 根据耗材大小调整标签导轨 ⑥。

接通电源

按 ④ (电源/回位) 按钮 ④。

关闭电源

按 ⑤ (电源/回位) 按钮 ④，然后在 LCD/触摸屏 ② 中点击 ✓。

基本规格

- 打印方式：直热，热转印
打印头密度 (分辨率)：203 dpi/305 dpi
型号：CT4-LX
尺寸：178 (宽) x 238 (深) x 214 (高) mm (不包括凸出部件)
重量：直热型号：约 3.3 kg，热转印型号：约 3.4 kg (不包括耗材和选购件)
功耗：
输入电源电压条件：AC 100 - 240 V, 50-60 Hz
峰值：
155 VA/95 W (AC100V, 30%打印比)
187 VA/88 W (AC240V, 30%打印比)
待机状态：18 VA/8 W (AC100V), 24 VA/8 W (AC240V)
电源规格：电源适配器
输入电源电压：AC 100 - 240 V, 50-60 Hz
输出电压：DC 24 V ± 5 % ① 2.7 A (直流符号 ①①)
制造商：Lead Year Enterprise Co., Ltd.
型号：TG16-0064-01

环境条件 (温度/湿度)

- 操作环境：0 - 40 °C, 30 - 80 % RH (不结露), [无底纸] 5 - 35 °C, 30 - 75 % RH (不结露)
存放环境：-10 - 60 °C, 15 - 90 % RH (不结露)
技术规格 [B] 蓝牙 [W] 无线 LAN [N] NFC
频率：[B] 2402 - 2480 MHz, [W] 2412 - 2472 MHz, 5180 - 5825 MHz, [N] 13.56 MHz, 调制：[B] GFSK, π/4 DQPSK, 8DQPSK, [W] DSSS, OFDM, [N] NFC 第 2 类标签 (被动式)
通道间距：[B] 1 MHz, [W] 5, 20, 40, 80 MHz, 最大输出功率 *1：
[B] 4 dBm, [W] 20.5 dBm, 天线增益 (2.4 GHz) *1：[B] +5 dBi, [W] 5 dBi, 天线增益 (5 GHz) *1：[W] 1 dBi
*1 [N] 操作距离最远 100mm (取决于场强和天线形状等各种参数)
如需在 LCD/触摸屏上显示监管信息，请点击“Offline” - “① (设置)” - “Information” - “Regulatory”。

安全注意事项

本章记载了使用产品时的有关安全注意事项。请务必在使用产品之前仔细阅读。

有关符号标记

为了确保安全正确地使用产品，防止伤害您和其他人员或造成财产损失，在安全注意事项和产品指示中使用了各种符号标记。以下说明这些符号标记的含义，请充分理解这些含义，仔细阅读使用手册。

	警告	如无视本标记，不正确使用就有引起死亡或严重伤害的潜在可能。
	注意	如无视本标记，不正确使用就有引起人员被伤害或损坏财产的潜在可能。

符号标记举例

- △ 表示 [必须注意事项]。图中描写了具体的注意内容 (左图表示注意触电)。
- ⊘ 表示 [禁止事项]。图中或附近描写了具体的禁止内容 (左图表示禁止拆卸)。
- 表示 [必须事项]。图中描写了必须遵守的具体内容 (左图表示从插座上拔出插头时必须手持插头)。

警告	
	请勿使用规定以外的电压 请勿使用规定以外的电源电压。否则，可能会导致火灾或触电。
	请勿在危险场所使用 • 本产品并非防爆认证设备。 • 请勿在潜在爆炸性环境或可燃性空气中使用。这样可能会导致火灾或爆炸。
	请勿将本产品放置在不稳定的地方 请勿将本产品放置在不稳定的地方 (例如摇晃的桌子或倾斜的地方) 或有强烈振动的地方。本产品可能会跌落或倾倒，从而可能导致受伤。
	请勿将本产品放置在高温场所 请勿将本产品放置在加热设备 (如烹饪器具或加热器) 附近或高温场所中。否则可能会损坏本产品或导致火灾或触电。
	当本产品跌落或损坏时 • 如果本产品跌落或损坏，请立即切断电源，从插座上拔下电源线，并联系佐藤销售商或技术支持。在上述任一种情况下使用本产品都可能导致火灾或触电。
	关于电源线和电缆的处理 • 请勿损坏、折断或改动电源线和电缆。此外，请勿将重物放在电源线上，不要将其加热，不要将其置于高温环境中，或强行弯折、扭曲或拉扯。否则，可能会导致火灾或触电。 • 切勿将水洒到电源线上或将其弄湿。否则，可能会导致损坏或触电。 • 如果电源线和电缆损坏 (芯线裸露、导线破损、变形等)，请联系佐藤销售商或技术支持。在这种情况下使用电源线和电缆可能会导致火灾或触电。 • 包装中随附的专用电源线专用于本产品。请勿将其用于其他电子产品。此外，请勿将其他产品的电源线用于本产品。否则，可能会导致火灾或触电。

警告	
	关于 AC 电源适配器的处理 • 请勿损坏、折断或改动 AC 电源适配器。此外，请勿将重物放置在 AC 电源适配器上面，不要将其加热或将其置于高温环境中。否则，可能会导致火灾或触电。 • 如果 AC 电源适配器跌落或损坏，请立即切断本产品的电源，从插座上拔下电源线，并联系佐藤销售商或技术支持。在上述任一种情况下使用本产品都可能导致火灾或触电。 • 切勿将水洒到 AC 电源适配器上或将其弄湿。否则，可能会导致损坏或触电。 • 包装中随附的专用 AC 电源适配器专用于本产品。请勿将其用于其他电子产品。此外，请勿将其他产品的 AC 电源适配器用于本产品。否则，可能会导致火灾或触电。
	如本产品出现异常时，请勿使用本产品 • 如检测到有烟雾或异常气味等任何异常，请勿使用本产品。否则，可能会导致火灾或触电。立即切断本产品的电源，从插座上拔下电源线，并联系佐藤销售商或技术支持进行维修。
	请勿将盛有水或其他液体的容器放置在本产品附近 • 请勿在本产品附近放置有液体 (如水或化学品) 的花瓶、杯子或其他容器。如果有水或化学品进入本产品内部，请立即切断电源，并联系佐藤销售商或技术支持。在这种情况下使用本产品可能会导致火灾或触电。
	请勿将本产品丢入水中 • 请勿在装有液体的容器附近使用本产品。如果本产品不慎掉入水中，请立即切断电源，并联系佐藤销售商或技术支持。在这种情况下使用本产品可能会导致火灾或触电。
	请勿将物品放入本产品内 • 请勿将任何金属或易燃物品插入本产品的开口 (如电缆端口等)，或者不要将它们落入其中。如果有异物进入本产品内部，请立即切断本产品的电源，从插座上拔下电源线，并联系佐藤销售商或技术支持。在这种情况下使用本产品可能会导致火灾或触电。
	连接电缆或可选设备 • 在将电缆或可选设备连接到本产品之前，请务必切断本产品和可选设备的电源。如果它们与电源接通，则可选设备可能会意外移动，从而导致人员伤害、触电或损坏。 • 安装电缆或可选设备时，请确保不要在方向和安装步骤上出错。否则，可能会导致人员伤害、火灾、触电或损坏。 • 请勿使用本产品随附或我们推荐的电缆以外的其他电缆。否则，可能会导致冒烟、起火、触电或财产损失。
	请勿湿手操作 • 请勿湿手接通 / 切断本产品的电源或插入 / 拔出电源线和电缆。否则，可能会导致触电或财产损失。
	请勿拆卸本产品 • 请勿拆卸或改装本产品。否则，可能会导致火灾或触电。请与佐藤销售商或技术支持联系，要求进行内部检查、调整和维修。
	请勿拆卸 AC 电源适配器 • 请勿拆卸或改装 AC 电源适配器。
	关于清洁剂的使用 • 请勿使用本产品随附或我们推荐的清洁剂之外的其他清洁剂。 • 清洁剂务必远离火源。切勿加热或将其投入火中。 • 请将清洁剂放在儿童不易接触的地方以防误饮。如儿童不慎误饮，请立即就医。

警告	
	请勿触摸裁切器或在其中插入任何物体 请勿用手触摸裁切器或将耗材以外的异物插入裁切器。否则，可能会导致受伤。
	关于本产品的搬运 • 装入耗材或连接到可选外部设备时，请勿搬运本产品。本产品可能会倾倒，进而导致受伤。 • 在地面或货架上放置本产品时，请注意不要让本产品夹住手指或手掌。 • 在搬运本产品之前，请务必先切断本产品的电源，从插座上拔下电源线，并断开与本产品连接的所有电缆。如果在不断开电源线或电缆连接的情况下搬运本产品，可能会损坏这些电源线或电缆，进而可能导致火灾、触电或财产损失。
	请勿将本产品放置在高湿度场所 请勿将本产品放置在湿度高或易发生结露的地方。如发生结露，请立即切断本产品的电源，待完全干燥后再开始使用。发生结露时如继续使用本产品，可能会导致火灾、触电或财产损失。
	AC 电源适配器 • AC 电源适配器可能会变热。请注意不要被灼伤。
	电源线和电缆 • 从插座上或连接器端口中拔出电源线和其他电缆时，要用手握住相应的插头。拔出电源线和其他电缆时，如拉扯电源线 / 电缆，可能会导致导线裸露或破损，引起触电或财产损失。 • 请勿将电源线和其他电缆放置在加热器或其他热源附近。否则，可能会导致电源线和其他电缆的外部保护层熔化，引起火灾、触电或财产损失。
	装入折叠纸 • 在处理耗材入口或盖板时，请小心不要受伤。
	装入卷纸 • 装入卷纸时，请注意不要把手夹在卷纸和供应轴之间。
	打印头 • 打印后打印头会很烫。打印后立即更换耗材或清洁时，请注意不要被灼伤。 • 请勿赤手触摸打印头。否则，可能会导致人员伤害或财产损失。 • 更换打印头时，请按照操作手册中的步骤进行操作。如果操作手册中不包含此操作步骤，请勿擅自更换，请联系佐藤销售商或技术支持来协助更换。 • 打开或关闭打印头时，请确保不会夹住耗材以外的其他物体。否则，可能会导致人员伤害或财产损失。
	盖板 • 打开或关闭盖板时，请注意不要夹住手指。此外，牢牢握住盖板以防止其意外关闭。
	长期不使用本产品时 • 长期不使用本产品时，为保证安全，请从插座上拔出电源线。
	关于保养和清扫 • 保养和清扫本产品时，为保证安全，请先从插座上拔出电源线。

部件名称	有毒有害物质或元素					
	铅 (Pb)	汞 (Hg)	镉 (Cd)	六价铬 (Cr6+)	多溴联苯 (PBB)	多溴二苯醚 (PBDE)
印刷电路板	×	○	○	○	○	○
电源、交流转换器、电容器	×	○	○	○	○	○
热敏头、液晶显示屏	×	○	○	○	○	○
电动机、切纸机	×	○	○	○	○	○
树脂 (ABS, PC 等)	○	○	○	○	○	○
金属 (铁, 非铁金属)	×	○	○	○	○	○
电缆等	×	○	○	○	○	×
包装材料 (纸盒等)	○	○	○	○	○	○

本表格依据 SJ/T 11364 的规定编制。
○：表示该有毒有害物质在该部件所有均质材料中的含量均在 GB/T 26572 “电子信息产品中有毒有害物质的限量要求” 的标准规定以下。
×：表示该有毒有害物质至少在该部件的某一均质材料中的含量超出 GB/T 26572 “电子信息产品中有毒有害物质的限量要求” 的标准规定。

环保使用期限 本标志中的年数，是根据 2006 年 2 月 28 日公布的“电子信息产品污染防止管理办法”和 SJ/T 11364 “产品污染防止标识要求”，适用于在中华人民共和国 (除台湾、香港和澳门外) 生产或进口的电子信息产品的“环保使用期限”。在遵守使用说明书中记载的有关本产品安全和使用的注意事项，且没有其他法律和规定的免责事由的情况下，在从生产日期开始的上述年限内，产品的有毒、有害物质或元素不会发生外泄或突变，使用该产品不会对环境和造成严重污染或对使用者人身、财产造成严重损害。

注 1：“环保使用期限”不是安全使用期限。尤其不同于基于电气性能安全、电磁安全等因素而被限定的使用期限。产品在适当使用后进行废弃时，希望依照有关电子信息产品的回收和再利用的法律与规定进行处理。
注 2：本标志中的年数为“环保使用期限”，不是产品的质量保证期限。对于同一包装内包含电池、充电器等附属品的产品，产品和附属品的环保使用期限可能不同。

注意

- (1) 未经许可，不得转载本手册中部分或全部内容。
- (2) 本手册中的内容如有更改，恕不另行通知。
- (3) 尽管我们已力求完善本手册，但如果您一旦发现本手册中有任何问题，错误或是遗漏，请与佐藤销售商或技术支持中心联系。



標籤印表機
CT4-LX
快速指南



開源軟體
本產品可授權開放原始碼，詳情請洽官網。
http://www.satoworldwide.com/licenses/OSS.aspx

報驗義務人：
台灣佐藤自動識別系統股份有限公司
新北市新莊區寶橋路 235 巷 128 號 7 樓
(02)28912-1288

繁體中文

這是供第一次操作時參考的快速入門指南。
如需詳細說明，請參閱您當地網站 (www.satoworldwide.com) 所提供的操作手冊。

除非另有說明，否則本快速指南中使用的圖說為熱轉印機型。

附屬品

- CT4-LX 電源供應器 電源線 *1 快速指南 全球保固方案宣傳單
隨附文件 軸心適配器 (2)*2 碳帶捲軸 (3 種)*2
*1 電源插頭形狀會因地區而有所不同。
*2 僅熱轉印機型

各部位的名稱

- NFC 內建天線 LCD/觸控面板 LED 指示燈 (電源/主頁) 按鈕
標籤出口 上蓋開啟鎖 DC 電源插孔
USB 介面 (B 型) USB 介面 (A 型) 網路連接埠
進紙槽 印字頭 USB 介面 (A 型) 碳帶蓋開啟 標誌
上蓋 導紙器 壓紙滾軸

- USB 介面 (B 型) 使用於列印資料傳輸用
*4 USB 介面 (A 型) 使用於軟體更新
*5 Data LAN:10M / 100Mbps
*6 此 USB 連接埠位於上蓋內部。

選購件

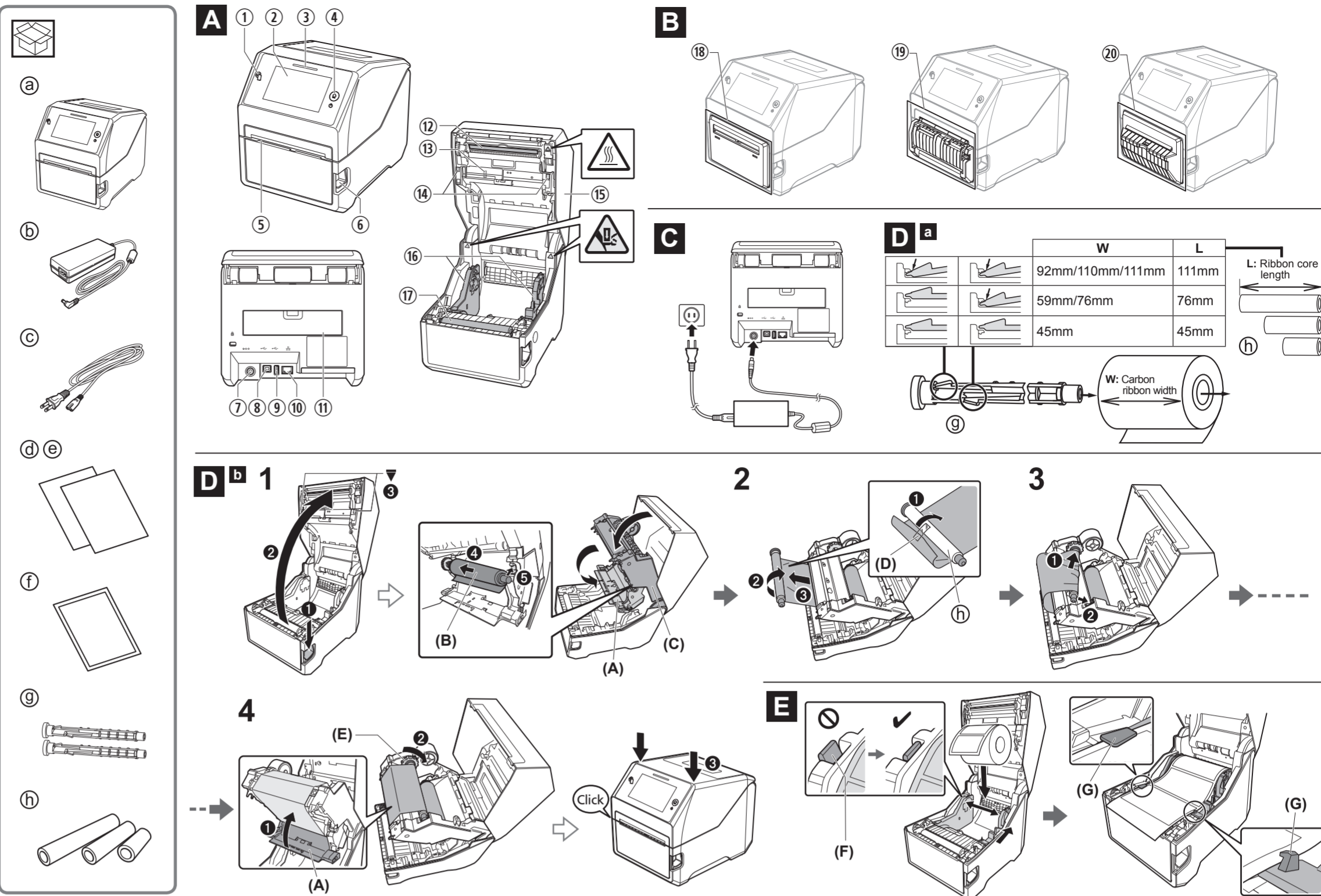
- 裁紙器組件 剝離器組件 無背膠裁紙器組件

介面選購件

- RS-232C 以連接 RS232C 纜線
無線網路/藍芽以無線連接
RFID UHF

連接電源供應器

- 將電源線 連接至電源供應器。
將電源供應器的插頭連接至 CT4-LX 的 DC 電源插孔。
將電源線插入 AC 插座。



安裝碳帶 (僅熱轉印機型)

- 將碳帶裝到軸心適配器上
裝入碳帶
1 打開上蓋，拉動碳帶組件的標誌。將碳帶蓋 (A) 向前拉。
2 將碳帶 (B) 放在碳帶蓋上。
3 用膠帶 (D) 或類似物品將碳帶黏在碳帶捲軸 (E) 上，依照箭頭方向捲動碳帶及捲軸數圈。
4 放置碳帶蓋 (A)。
5 轉動轉輪 (E) 捲動碳帶數圈。
6 關閉上蓋。

裝入標籤

- 妥善裝好標籤紙捲時，撥片 (F) 將垂直朝上。
將紙張從導紙器 (G) 側邊的扣片 (G) 下方穿過。
請僅使用 SATO 指定的耗材產品。
調整導紙器 (G) 以符合紙張尺寸。

接通電源

按 (電源/主頁) 按鈕。

關閉電源

按 (電源/主頁) 按鈕，然後點選 LCD/觸控面板 (A) 上的。

基本規格

- 列印方式：熱感式、熱轉式
列印頭密度 (解析度)：203 dpi/305 dpi
型號：CT4-LX
尺寸：178 (寬) x 238 (深) x 214 (高) mm (不包括打孔零件)
重量：熱感式機型：約 3.3 公斤，熱轉式機型：約 3.4 公斤 (不包括耗材及選配件)
電耗：
輸入電源電壓條件：AC 100 - 240 V, 50-60 Hz
尖峰：155 VA/95 W (AC100V, 列印比例 30 %)
187 VA/88 W (AC240V, 列印比例 30 %)
待機狀態：18 VA/8 W (AC100V), 24 VA/8 W (AC240V)
電源要求：電源供應器
輸入電源電壓：AC 100 - 240 V, 50-60 Hz
輸出電壓：DC 24 V ± 5 % --- 2.7 A (直流電符號 ---)
型號：TG16-0064-01
環境條件 (溫度/濕度)：
操作範圍：0 - 40 °C, 30 - 80 % RH (non-condensing), [無背膠機型] 5 - 35 °C, 30 - 75 % RH (non-condensing)
存放環境：-10 - 60 °C, 15 - 90 % RH (non-condensing)

Table with technical specifications for various standards including Bluetooth, LAN, RFID, and NFC. Includes a table for Carbon ribbon width and length.

*1 上列頻率是模組規格，且頻率範圍受限於印表機銷售之各國的區域法規。
*2 [N] 操作距離最遠 100 mm (視各項參數而定，例如磁場強度和天線形狀)。

若要在 LCD/觸控面板上顯示法規資訊，請點擊「Offline」-「設定」-「Information」-「Regulatory」。

安全注意事項

警告

- AC 配接器的處理
請勿破壞、折斷或修改 AC 配接器。此外，請勿將重物放在 AC 配接器上，對其進行加熱，將其放置在高溫場所。
當 AC 配接器跌落或損壞時，請立即切斷產品電源、從插座拔除電源線插頭，並與佐藤經銷商或技術支援聯繫。
請勿往 AC 配接器潑水或使其潮濕。
包裝中隨附的專用 AC 配接器僅供本產品使用。
如產品出現異常，請不要使用產品。

- 若發生任何異常情況，例如發現煙霧或不尋常的氣味，請勿使用產品。
請勿將裝有水或其他液體的容器放置在產品附近。
請勿將產品投入水中。
請勿將異物放入產品。

- 連接纜線或選購件
請勿將產品投入水中。
請勿將異物放入產品。

- 請勿用濕手操作
請勿拆卸本產品
請勿拆卸 AC 配接器

- 關於如何使用清潔劑
除產品隨附或我們推薦使用的清潔劑外，請勿使用任何其他清潔劑。
清潔劑應確實遠離火源。

警告

- 請勿觸摸或將物品放入裁紙器
請勿用手觸摸裁紙器，請勿將耗材以外的異物放入裁紙器。

- 搬運產品
當送紙托盤中裝有耗材或連接至選用外部裝置時，請勿搬運產品。
搬運產品之前，請務必關閉電源、從插座拔出電源線，並斷開任何連接的纜線。
請勿將產品放置在高溫度的地方。

- AC 配接器
AC 配接器可能會發熱。請注意不要被灼傷。

- 電源線和其他纜線
從插座或連接頭連接埠拔除電源線和其他纜線時，請抓住它們的插頭。
請勿將電源線和其他纜線放置在加熱器或其他熱源附近。

- 裝入扇捲器材
處理耗材入口或蓋板時請注意不要受傷。
裝入捲紙時，請小心不要讓手指卡在捲紙和供應軸之間。

- 列印頭
列印後的列印頭會非常熱。
清潔時，請注意不要被灼傷。
更換列印頭時，請準備操作手冊中的流程。

- 蓋板
開關蓋板時，請小心不要讓手指卡住。
長期不使用產品時
長期不使用產品時，為保證安全，請從插座上拔除電源線。

Table with restricted substances and chemical symbols for the CT4-LX printer. Columns include Lead, Mercury, Cadmium, Hexavalent chromium, Polybrominated biphenyls, and Polybrominated diphenyl ethers.

注意
(1) 未經允許，不得轉載本手冊中部分或全部內容。
(2) 本手冊中的內容如有更改，恕不另行通知。
(3) 儘管我們已力求完善的製作本手冊，但如果您一旦發現本手冊中有任何問題，錯誤或是遺漏，請與佐藤經銷商或技術支援中心聯繫。

警告使用者：
此為甲類資訊技術設備，於居住環境中使用時，可能會造成射頻擾動，在此種情況下，使用者會被要求採取某些適當的對策。

NCC 警語：
經型式認證合格之低功率射頻電機，非經許可，公司、商號或使用者均不得擅自變更頻率，加大功率或變更原設計之特性及功能。